

差压表

适用于过程工业

型号 732.51, 全金属介质腔体

威卡(WIKA)数据资料 PM 07.05



更多认证请参照第4页

应用

- 适用于非高粘度或不易结晶的侵蚀性气体和液体介质以及侵蚀性环境
- 监测泵和控制泵
- 监测过滤器
- 密封罐内的液位测量

功能特性

- 差压测量范围: 0 ... 1.6 kPa起
- 高工作压力 (静压), 高达4 MPa
- 高过载安全, 高达4MPa
- 全焊接测量腔
- 可选: 低温版本环境温度可低至 -70 °C (-94 °F)



差压表, 732.51型

描述

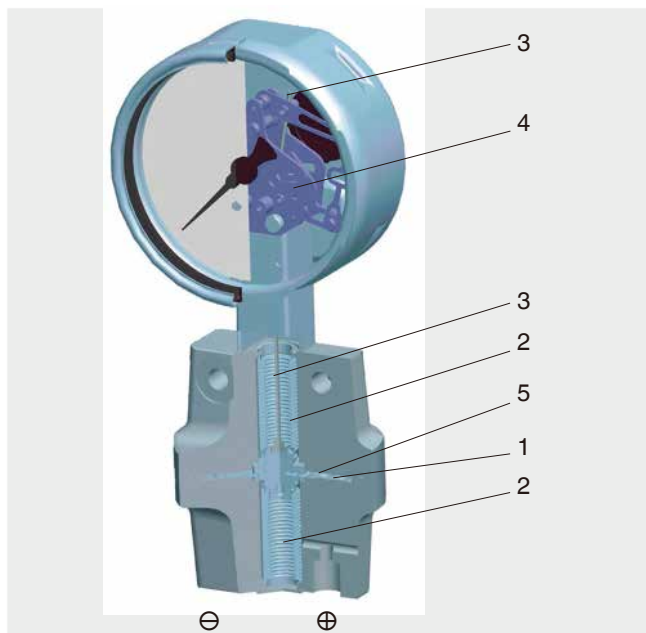
这些差压表由高度耐腐蚀的不锈钢制成, 全金属、全焊接的测量腔可确保长期密封性 (没有弹性密封件)。

这些差压表不仅采用全金属结构, 并且具备紧密结合的压力测量隔膜, 实现了高过载安全性。

由于该压力表具备高档的不锈钢结构和稳健的设计, 非常适用于化学和加工工程领域。此外, 该型号压力表支持适用于气体或液体介质, 适用于侵蚀性环境。

可选的低温版本允许温度降低至-70°C (-94 °F)。仪表的测量范围为0 ... 1.6 kPa至0 ... 2.5 MPa, 可满足广泛的应用要求。

工作原理图



按安装符号安装,
⊕ 高压 和 ⊖ 低压

结构和工作原理

- 测量腔高压和低压是通过膜片(1)分隔的
- 波纹管(2)把压力腔与大气隔离
- 测量介质腔的高压和低压的压差作用于测量敏感元件使其轴向运动(测量位移)
- 测量位移通过连杆(3)传递到传动机芯(4)
- 传动机芯将测量位移转换成指针转动
- 抗过载性能是通过金属床面(5)来实现的

技术参数

制造结构

DIN 16003
压力接口径向, 底部,
高强抗腐蚀性的全金属结构,
测量腔安全密封, 压力接口的位置
也可以根据安装的要求来确定,
威卡 (WIKA) 贸易模式DT - GM 86 08 176

表圆直径

100,160mm

精度等级

1.6

压力范围

0 ... 1.6 kPa to 0 ... 2.5 MPa
刻度范围 0 ... 1.6 kPa: 刻度长度大约180°
或所有其他同等负压量程或正压和负压联程

工作压力及使用范围

静压: 满量程
动压: 0.9x满量程

过载安全

参看第3页表格

最大静压

参看第3页表格

静压的影响

量程范围	静压的影响
0 ... 1.6至0 ... 25kPa	±0.3%/0.1MPa
0 ... 40kPa至0 ... 2.5MPa	±0.04%/0.1MPa

允许温度

环境温度: -20 ... +60 °C 未填充
-40 ... +60 °C 硅油填充 1)
-70 ... +60 °C 低温版本 1)
介质温度: ≤100 °C
1) 可选, 仅适用于733.51型

温度性能

当测量系统的温度在参考温度 (+20°C) 附近波动时,
最大变化为满量程的 ±0.5 %/10 K

防护等级

IP54符合 IEC/EN 60529标准 (带充液 IP65)

标准型制造结构

带压力接口的测量腔 (与测量介质接触)

不锈钢1.4571,
径向 (LM)
2 x G 1/4内螺纹

测量系统敏感原件 (与测量介质接触)

≤ 0.025MPa: CrNi-不锈钢1.4571
> 0.025MPa: 镍铬合金 (Inconel)

波纹管 (与测量介质接触)

CrNi-不锈钢1.4571

测量介质腔卸压 (与测量介质接触)

不锈钢1.4571用于压力范围 ≤ 0.025 MPa
(压力范围 > 0.025 MPa可选)

传动机芯

CrNi-不锈钢

表盘

铝, 白色, 黑色表盘刻度字

指针

732.51型: 可调指针, 铝, 黑色
733.51型: 标准指针, 铝, 黑色

壳体

CrNi- 不锈钢, 带有卸压孔

表玻璃

多层安全表玻璃

镶嵌环

卡口环, CrNi-不锈钢

安装

按标记的符号安装

⊕ 高压, ⊖ 低压

安装方式:

- 利用刚性的管道安装
- 测量法兰安装孔
- 面板安装法兰 (可选)
- 用于墙壁或管道安装的安装支架(可选)

优化选择特殊型

- 充液(型号733.51)
- 坚固的前部制造结构(型号73X.31)
- 更高的最大静压及更高的过压保护(参看表格)
- 高于1.6的精度等级
- 当压力范围 > 0.025 MPa 时, 测量腔卸压 (与测量介质接触)
- 零点调节装置
- 连接接口位置侧面(右侧, 左侧, 前面或背面)
- 其他的压力连接接口, 通过内螺纹或外螺纹
- 测量介质温度 > 100 °C
- 硅油填充:允许的环境温度 -40 ... +60 °C
- 低温版本:允许的环境温度 -70 ... +60 °C
- 用于墙壁或管道安装的安装支架
- 面板安装法兰
- 阀组 (型号IV3x, IV5x, 参见数据表AC 09.23)
- 密封圈 (910.17型, 请见数据资料AC 09.08)
- 差压表带电接点, 见型号DPGS43.100/160, 数据资料PV 27.05
- 差压表带电输出信号, 见型号DPGS43.100/160, 数据资料PV 17.05

最大静压/过压性能

压力范围	最大工作压力 MPa (静压)		过压保护 单向或双向最大MPa	
	标准	特殊	标准	特殊
0...1.6 至 0...4 kPa	0.25	0.6 ¹⁾	0.25	-
0...6 至 0...25 kPa	0.6	1	0.25	0.6
0...40 kPa	2.5	4	0.4	4
0...0.06 MPa	2.5	4	0.6	4
0...0.1 MPa	2.5	4	1	4
0...0.16 MPa	2.5	4	1.6	4
0...0.25 至 0...2.5 MPa	2.5	4	2.5	4

1)精度等级2.5

认证

标识	说明	国家
	EU 符合性声明 ATEX 指令 (可选) 防爆型 “C” –结构安全	欧盟
	EAC (可选) ■ 压力设备指令 ■ 危险区域 (可选)	欧亚经济共同体
	GOST (可选) 计量学, 测量技术	俄罗斯
	KazInMetr (可选) 计量学, 测量技术	哈萨克斯坦
-	MTSCHS (可选) 允许调试	哈萨克斯坦
	BelGIM (可选) 计量学, 测量技术	白俄罗斯
	UkrSEPRO (可选) 计量学, 测量技术	乌克兰
-	CPA (可选) 计量学, 测量技术	中国
	KCs KOSHA (可选) 危险区域	韩国
-	CRN 安全认证 (如电气安全、过压...)	加拿大

证书 (可选)

- 2.2测试报告符合EN 10204标准 (例如: 最先进的制造, 材料证明, 指示精度)
- 3.1检验证书符合EN10204标准 (材料保护接液部件金属部件, 指示精度)

更多认证和证书请登录网站

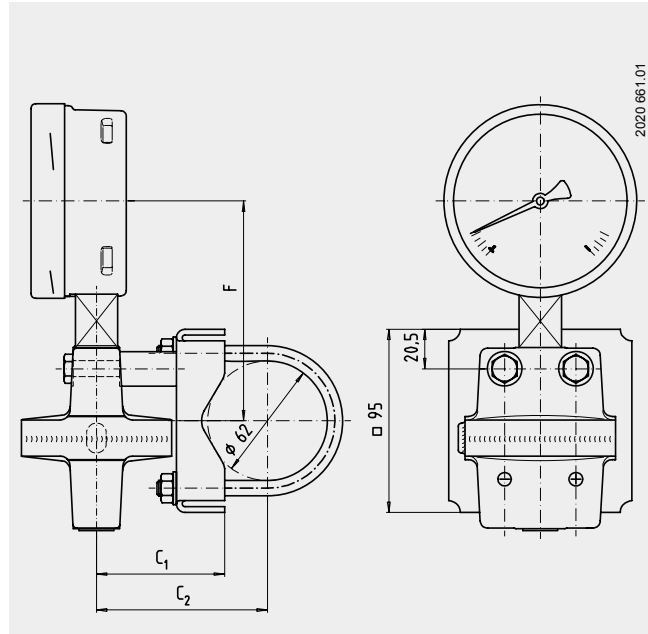
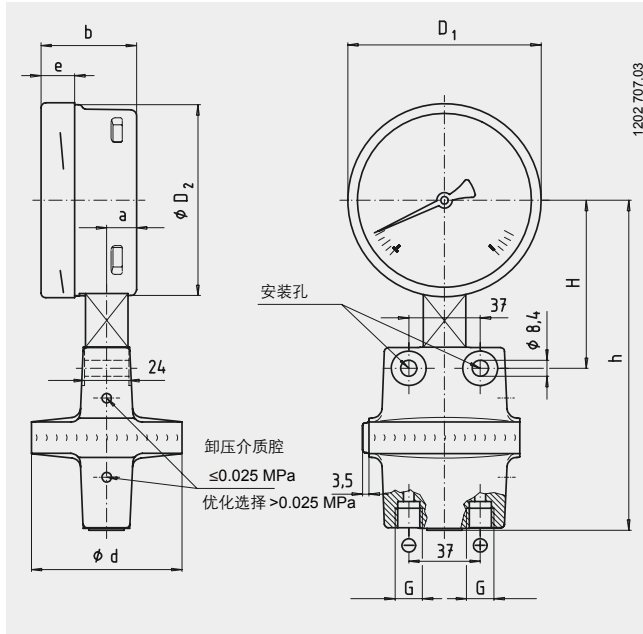
几何尺寸 mm

标准结构

接口2 × G¼内螺纹，径向(LM)

优化选择

在墙壁或管道上安装



表圆直径	压力范围	几何尺寸 mm											重量 kg	
		a	b	D ₁	D ₂	d	e	G	h ±1	H	F	C ₁		C ₂
100	≤ 0.025 MPa	15.5	49.5	101	99	140	17.5	G ¼	160	90	114	96	118	2.70
100	> 0.025 MPa	15.5	49.5	101	99	78	17.5	G ¼	170	87	114	66	88	1.90
160	≤ 0.025 MPa	15.5	49.5	161	159	140	17.5	G ¼	190	120	144	96	118	3.40
160	> 0.025 MPa	15.5	49.5	161	159	78	17.5	G ¼	200	117	144	66	88	2.40

压力接口按EN 837-1/7.3标准

订货说明

型号 / 表圆直径 / 压力范围 / 刻度盘(压力平均分布或平方根分布) / 最大静压... MPa / 压力接口尺寸 / 压力接口位置 / 优化选择特殊型

© 2008 WIKAI exander Wiegand SE & Co.KG., 保留所有权利。

本文档提供的规格代表出版时的工程技术状态。

我们保留对规格和材料进行变更的权利。